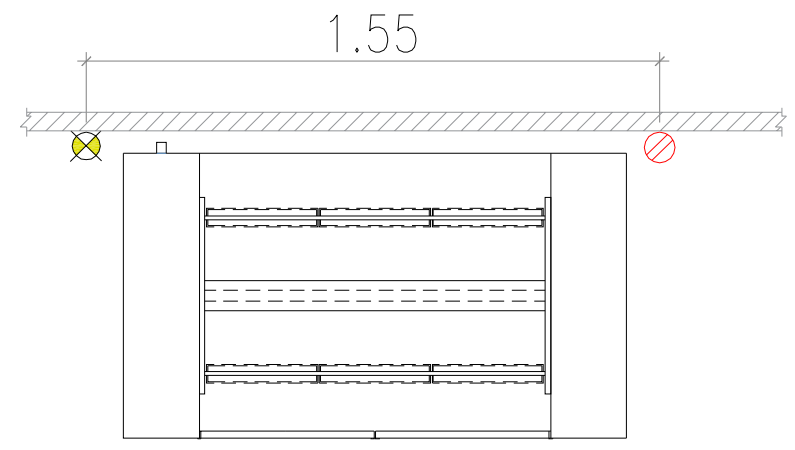


INTERNACIONAL DE ROSTICEROS

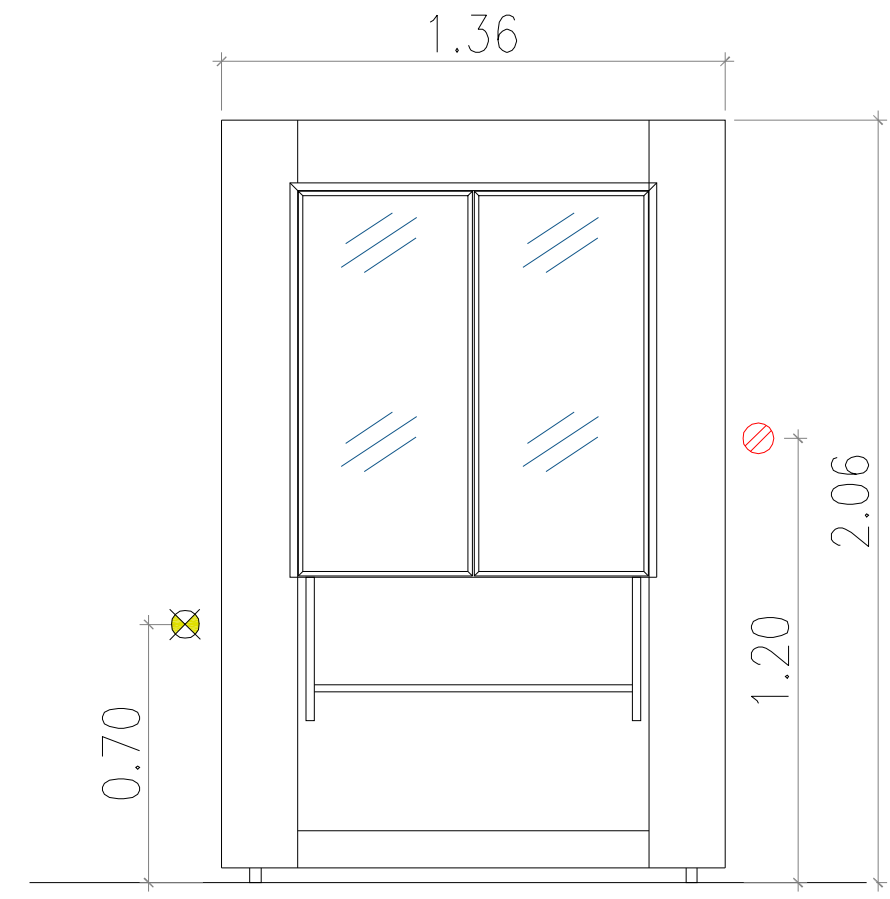
Este plano es propiedad de INTERNACIONAL DE ROSTICEROS S.A. de C.V. y no podrá ser usado sin la aprobación por escrito de la compañía. Las adecuaciones del espacio correrán por parte del cliente y se adecuarán a las guías mecánicas que les entregamos. Cualquier modificación al proyecto original, debe ser autorizado por escrito. INTERNACIONAL DE ROSTICEROS no realiza ningún tipo de obra civil

NOTAS GENERALES

- Las cotas están dadas en metros.
- Los niveles están dados en metros.
- Las acotaciones rigen al dibujo.
- Las cotas están dadas a paños de muros terminados.
- Se deberán revisar cotas y niveles en obra.



PLANTA



ELEVACIÓN

***** EXTRACCIÓN OBLIGATORIA PARA EQUIPOS A GAS. *****

LEYENDA:

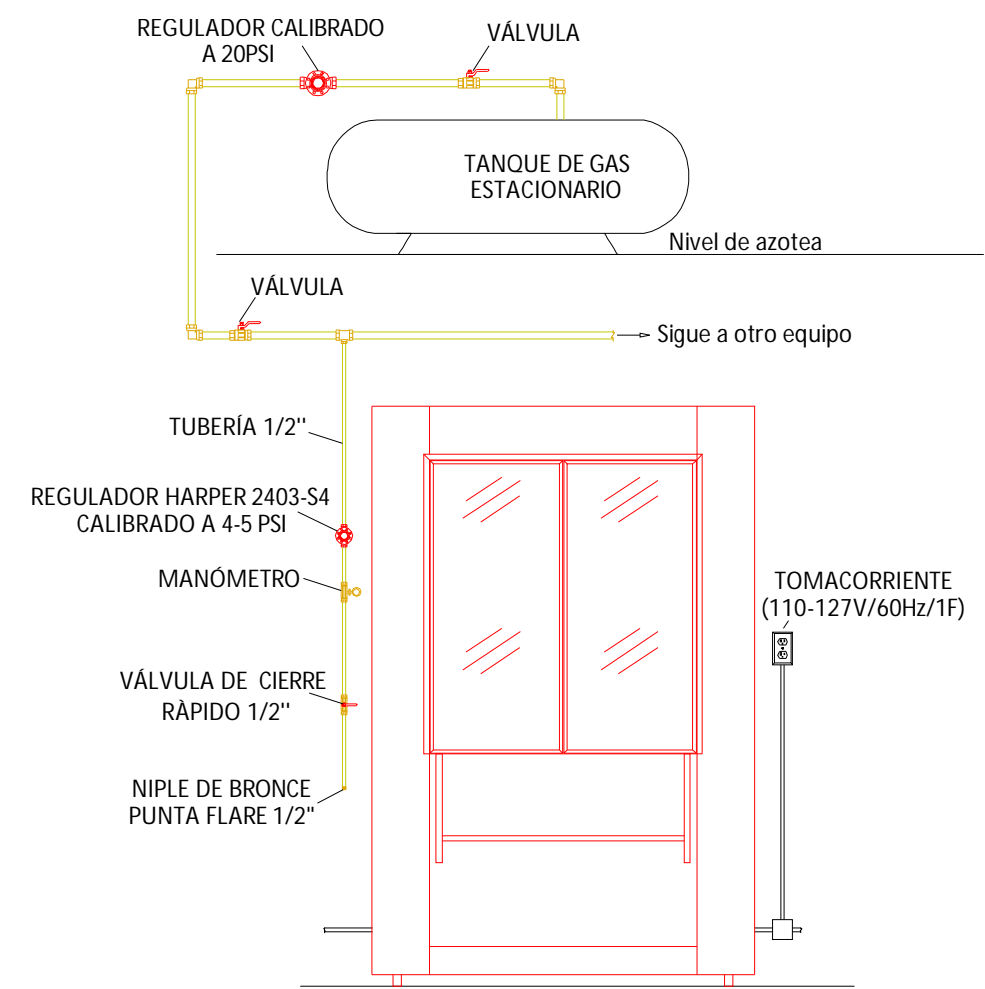
- ⊗ Contacto eléctrico polarizado (110-127V/60Hz/1F) a 1.20m. de altura sobre el nivel de piso terminado. Pastilla de 10 Amp.
- ⊗ Toma de gas con niple de bronce punta flare para tuerca cónica de 1/2" de diámetro a 0.70 m. de altura s.n.p.t. se debe colocar regulador, manómetro indicador de presión y válvula de cierre rápido.
 - Para gas L.P. : presión de salida entre 4 y 5 PSI.
 - Para gas Natural: presión de salida entre 1 y 2 PSI.

ESQUEMA EJEMPLO PARA EQUIPOS GAS LP

⚠ Todos nuestros equipos vienen calibrados para trabajar con gas L.P. En caso de que el cliente requiera trabajar con gas natural, deberá informarle a su asesor para hacer las adecuaciones correspondientes en fábrica.

El tanque de abastecimiento de gas deberá estar provisto de una llave de paso (de alta presión), posteriormente deberá instalarse un regulador de alta presión calibrado a 20 PSI; inmediatamente después del regulador, se derivará la tubería de alimentación del gas (3/4" como mínimo para dos rosticeros), que deberá sujetarse a la pared por medio de abrazaderas. En esta línea se debe colocar una válvula de cierre rápido de fácil acceso para emergencias. Para cada rosticero se deberá colocar un regulador HARPER MODELO 2403 S-4 (calibrado a 4-5 PSI) con manómetro indicador de presión y válvula de cierre rápido. Cada extremo deberá contar con conexión niple de bronce punta flare para tuerca cónica de 1/2" de diámetro.

- ⚠ La trayectoria de la tubería mostrada en el esquema es sugerida; el cliente decidirá en sitio cual es la trayectoria más adecuada.
- ⚠ Revisar ficha técnica o catálogo de instalación de cada equipo para su correcto funcionamiento.



CLIENTE:

SR.

AUTORIZÓ: A.G.Z.

REVISÓ: A.G.Y.

DIBUJÓ: R.L.P.

PLANO DE:

Guía Mecánica 30RANACE

ESCALA: N.A.

CLAVE PLANO:

ACOT.: MTS.

GM-30

FECHA: 25/04/2023